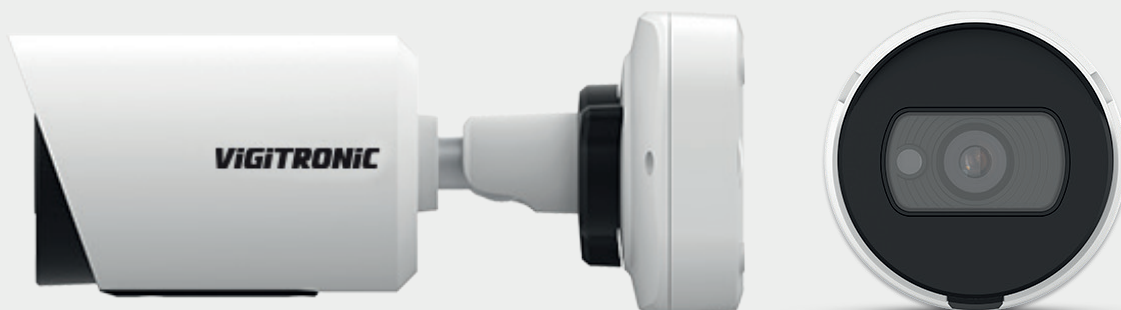




Caméra mini-tube

H265 focales 3.6 & 6 mm 2 & 5 Mégapixels



> Points clés

- ✓ **Smart Stream** - bande passante et stockage réduits.
- ✓ **LEDs infrarouges puissantes** - qualité d'image, efficacité énergétique et durée de vie.
- ✓ **Fonctions avancées** - enrichies avec de nombreuses fonctions : HLC, Defog, ROI, ...
- ✓ **Support 3 axes ajustable** - ajustements d'angle par un système de montage 3 axes robuste.
- ✓ **Stockage intégré** - supporte les cartes microSD/SDHC/SDXC jusque 256Go.



Faible luminosité supportée

Le capteur Starlight est capable de délivrer des images détaillées dans un environnement à très faible luminosité : 0,002 Lux en mode couleur, sans apport de lumière supplémentaire.



Super WDR 140 dB

La technologie WDR avec capteur permet à nos caméras de restituer des images très détaillées même avec des contre-jours violents et des niveaux de contraste élevé. Le ratio signal lumineux le plus fort / signal lumineux le plus faible peut atteindre 140 dB.



IP67 et IK10

Les caméras de la série CR11xx sont conformes aux niveaux de protection IP67 contre les intempéries et IK10 contre le vandalisme, gages d'une fiabilité et d'une durabilité augmentées.

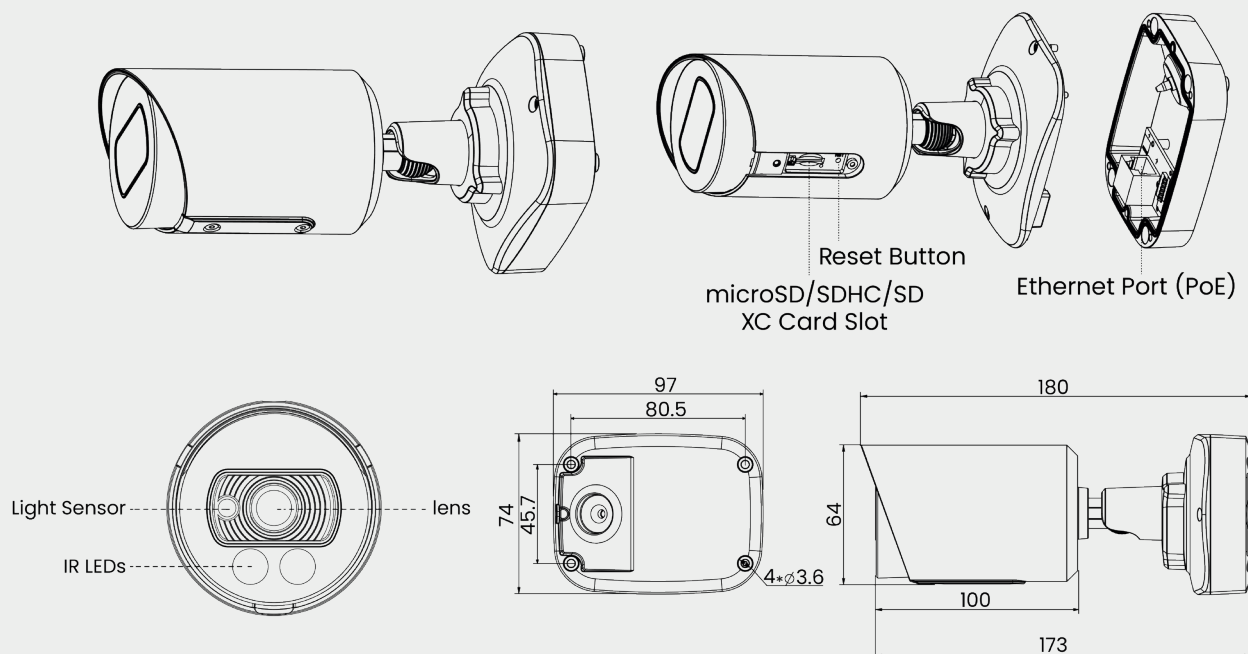


> Caractéristiques techniques

MODÈLES	CRI102-3.6 / CRI102-6.0	CRI105-3.6 / CRI105-6.0
CAMÉRA		
Capteur	Scan progressif CMOS 1/ 2,8"	
Illumination minimale	Couleur : 0,002 Lux @ F 1.2, N/B : 0 Lux avec IR	Couleur : 0,005 Lux @ F 1.2, N/B : 0 Lux avec IR
WDR	Super WDR jusque 140dB	Super WDR jusque 120dB
Optique	Focales fixes 3,6 mm et 6 mm @ F1,6	
Champ de vision	3,6 mm H90° / D105° / V48° 6,0 mm H57° / D66° / V32°	3,6 mm H82° / D105° / V60° 6,0 mm H52° / D65° / V39°
Vitesse d'obturation	1/100000s - 1/5s	
Jour & nuit	Filtre ICR automatique	
Distance infra-rouge	30 m	
VIDÉO		
Résolution maximale de l'image	1920 x 1080 pixels	2560 x 1920 pixels
Flux vidéo primaire	30fps@1920x1080, 1280x960, 1280x720, 704x576	20fps@2560x1920, 2592x1520, 30fps@2304x1296, 1920x1080, 1280x960, 1280x720, 704x576
Flux vidéo secondaire	30fps@704x576, 640x480, 640x360, 352x288, 320x240, 320x192, 320x176	
Flux vidéo tertiaire	30fps@1920x1080, 1280x720, 704x576, 640x480, 640x360, 320x240, 320x192, 320x176	
Compression vidéo	H.265+ / H.265 (HEVC) / H.264+ / H.264 / MJPEG	
Débit vidéo	16 Kbps ~ 16 Mbps (CBR / VBR ajustables)	
Réglages d'image	Luminosité / Contraste / Saturation / Netteté	
Accès WEB	Support des navigateurs IE / Firefox / Chrome / Safari	
RÉSEAU		
Ethernet	1 port Ethernet RJ45 10M/100M	
Protocoles	IPv4/IPv6, ARP, TCP, UDP, RTP, RTSP, RTMP, HTTP, HTTPS, DNS, DDNS, DHCP, FTP, NTP, SMTP, UPnP, Bonjour, SIP, SNMP, PPPoE, VLAN, 802.1x, QoS, IGMP, ICMP, SSL	
Stockage réseau	NFS et SMB / CIFS	
SYSTÈME		
Stockage local	Support d'une carte microSD / SDHC / SDXC jusque 256 Go	
Fonctions avancées	Détection de mouvement, masquage, compensation de contre-jour, HLC, 3D-DNR, ROI, anti-brouillard	
Support SIP / VoIP	Oui, voix et vidéo sur IP	
Déclencheurs d'alertes	Détection de mouvement, déconnexion réseau	
Actions sur alertes	Upload FTP / upload SMTP / enregistrement sur carte SD / appel SIP	
Compatibilité	Profils ONVIF G & Q & S & T, API	
GÉNÉRAL		
Température de fonctionnement	-40°C ~ +60°C	
Humidité supportée	0 ~ 90% (sans condensation)	
Alimentation électrique	PoE	
Consommation électrique	3 W maximum, 5 W maximum avec IR	3,5 W maximum, 5,5 W maximum avec IR
Indices de protection	IP67 & IK10	
Poids	610 g	
Dimensions	97 mm x 74 mm x 180 mm	
Garantie	2 ans	



> Schémas structurels



> Accessoires



Support poteau
SP-A01
Poids : 720g
Dimensions :
170x51,5x152,6mm



Support d'angle
intérieur **SP-A02**
Poids : 540g
Dimensions :
170x23,2x205,3mm



Support d'angle
extérieur **SP-A03**
Poids : 900g
Dimensions :
170x152,6x76,3mm

> Références produits

- ✓ Caméra avec capteur 2 Mégapixels et focale 3,6 mm : **CR1102-3.6**
- ✓ Caméra avec capteur 2 Mégapixels et focale 6 mm : **CR1102-6.0**
- ✓ Caméra avec capteur 5 Mégapixels et focale 3,6 mm : **CR1105-3.6**
- ✓ Caméra avec capteur 5 Mégapixels et focale 6 mm : **CR1105-6.0**