

Caméra tube

H265+ 2 Mégapixels varifocale motorisée



> Points clés

- ✓ **Smart Stream** - bande passante et stockage réduits.
- ✓ **LEDs infrarouges puissantes** - qualité d'image, efficacité énergétique et durée de vie.
- ✓ **Fonctions avancées** - enrichies avec de nombreuses fonctions : HLC, Defog, ROI, ...
- ✓ **Support 3 axes ajustable** - ajustements d'angle par un système de montage 3 axes robuste.
- ✓ **Stockage intégré** - supporte les cartes microSD/SDHC/SDXC jusque 256G.



Faible luminosité supportée

Le capteur Starlight est capable de délivrer des images détaillées dans un environnement à très faible luminosité : 0,002 Lux en mode couleur, sans apport de lumière supplémentaire.



Super WDR 140 dB

La technologie WDR avec capteur permet à nos caméras de restituer des images très détaillées même avec des contre-jours violents et des niveaux de contraste élevé. Le ratio signal lumineux le plus fort / signal lumineux le plus faible peut atteindre 140 dB.



Design anti-intempéries

Pour résister aux intempéries et permettre une mise en oeuvre aisée, cette caméra est équipée d'un support qui protège le câble contre l'eau, la poussière et les chocs.



► Caractéristiques techniques

MODÈLES

CR2702-MZ

CAMÉRA

Capteur	Scan progressif CMOS 1/ 2,8"
Illumination minimale	Couleur : 0,002 Lux @ F 1.2, N/B : 0 Lux avec IR
WDR	Super WDR jusque 140dB
Optique	Motorized 2.7 - 13.5mm@F1.4
Champ de vision	H111° ~ H34° / D130° ~ D39° / V60° ~ V19°
Vitesse d'obturation	1/100000s ~ 1s
Distance infra-rouge	50 m

VIDÉO

Résolution maximale de l'image	1920 x 1080 pixels
Flux vidéo primaire	30fps@1920x1080, 1280x960, 1280x720, 704x576
Flux vidéo secondaire	30fps@704x576, 640x480, 640x360, 352x288, 320x240, 320x192, 320x180
Flux vidéo tertiaire	30fps@1920x1080, 1280x720, 704x576, 640x480, 640x360, 320x240, 320x192, 320x180
Compression vidéo	H.265+ / H.265 (HEVC) / H.264+ / H.264 / MJPEG
Débit vidéo	16 Kbps ~ 16 Mbps (CBR / VBR ajustables)
Réglages d'image	Luminosité / Contraste / Saturation / Netteté
Masquage	Jusqu'à 8 zones
Accès WEB	Support des navigateurs IE / Firefox / Chrome / Safari

AUDIO

Compression audio	G.711 / AAC / G.722 / G.726
Taux d'échantillonnage	8 / 16 / 32 / 44.1 / 48KHz
Audio Bit Rate	16 ~ 256kbps

RÉSEAU

Ethernet	1 port Ethernet RJ45 10M/100M
Protocoles	IPv4/IPv6, ARP, TCP, UDP, RTP, RTSP, RTMP, HTTP, HTTPS, DNS, DDNS, DHCP, FTP, NTP, SMTP, SNMP, UPnP, Bonjour, SIP, PPPoE, VLAN, 802.1x, QoS, IGMP, ICMP, SSL
Stockage réseau	NAS (NFS et SMB / CIFS), ANR

SYSTÈME

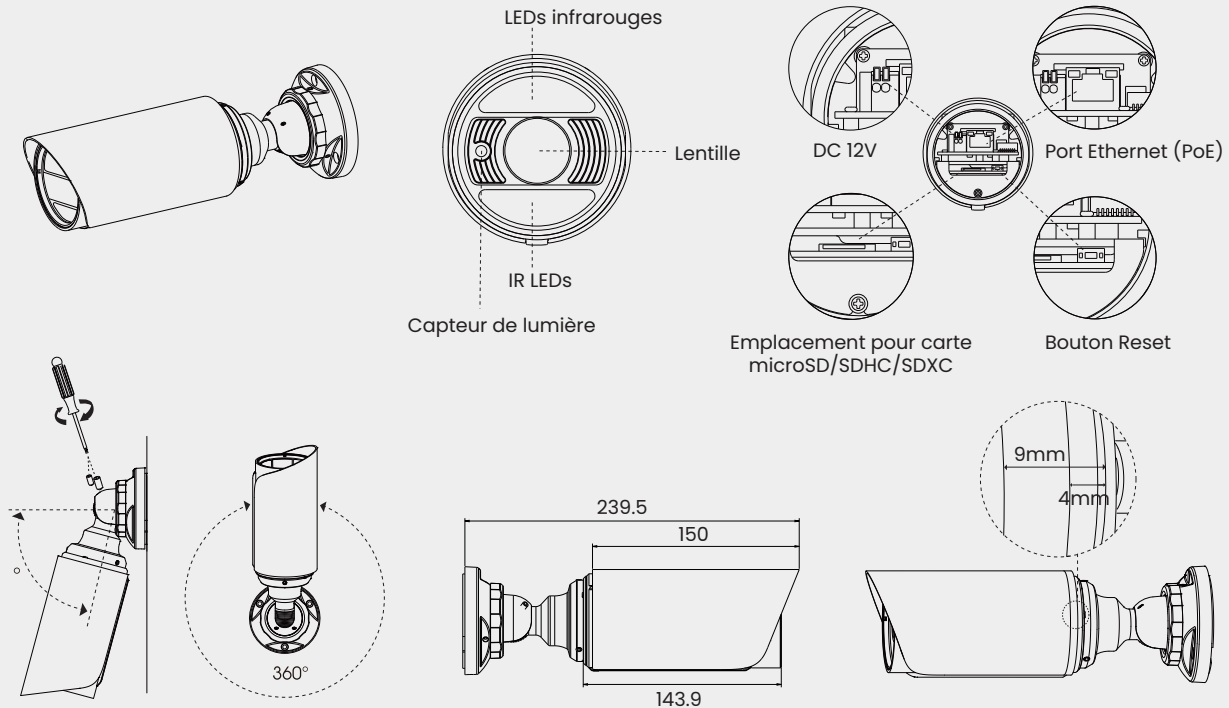
Stockage local	Support d'une carte microSD / SDHC / SDXC jusque 256 Go
Fonctions avancées	anti-scintillement, anti-brouillard, réduction du flou, ROI (jusqu'à 8 zones), mode couloir, filigrane, BLC, HLC, 2D DNR, 3D DNR, AWB, EIS, filtrage d'adresse IP, AGC
Analyse vidéo	Entrée de zone, sortie de zone, détection de mouvement avancée, détection de sabotage, franchissement de ligne, maraudage, objet abandonné, objet enlevé ...
Support SIP / VoIP	Oui, voix et vidéo sur IP
Déclencheurs d'alertes	Détection de mouvement, déconnexion réseau
Actions sur alertes	Upload FTP / Upload SMTP / Enregistrement sur carte SD / Appel SIP / Notification HTTP
Compatibilité	Profils ONVIF G & Q & S & T, API

GÉNÉRAL

Température de fonctionnement	-40°C ~ +60°C
Humidité supportée	0 ~ 90% (sans condensation)
Alimentation électrique	PoE (802.3af) / DC 12V ± 10%
Indices de protection	IP67 & IK10
Poids	825 g
Dimensions	Ø 76mm x 239.5 mm
Consommation électrique	8 W maximum, 11,5 W maximum avec IR
Garantie	2 ans



> Schémas structurels



> Accessoires



Support poteau
SP-A01
Poids : 720g
Dimensions :
170x51,5x152,6mm



Support d'angle
extérieur **SP-A03**
Poids : 900g
Dimensions :
170x152,6x76,3mm



Boîte de jonction
SP-A63
Poids : 620g
Dimensions :
134x127x40 mm

> Références produits

- ✓ Caméra avec capteur 2 Mégapixels : **CR2702-MZ**