

Caméra FishEye

5 & 12 Mégapixels H265



► Points clés

- ✓ **Smart Stream** - bande passante et stockage réduits.
- ✓ **Installation aisée** - trois méthodes d'installation possibles : au plafond, sur un mur, à plat.
- ✓ **Remise à plat puissante** - sept modes d'affichage disponibles.
- ✓ **Connectivité complète** - microphone intégré, audio Out, alarm I/O et DC12V.
- ✓ **Super WDR 120 dB** - optimisation en contraste élevé.
- ✓ **Stockage intégré** - supporte les cartes microSD/SDHC/SDXC jusque 256G.
- ✓ **Smart IR II** - LEDs courte et longue portée, infrarouge à intensité variable.
- ✓ **Haute résolution 5 & 12MP** - superbe qualité d'image.



Nouvelle expérience visuelle

Avec une vue à 360°, sans angle mort, elles apportent une vision globale, en particulier dans les espaces ouverts comme les aéroports, les centres commerciaux, les parkings, ...



Deux modes d'exploitation

Le mode Bundle-Stream combine tous les canaux en un seul pour assurer la compatibilité avec tous les NVR / VMS du marché. Le mode Multi-Channel envoie les flux originaux à l'enregistreur, ce qui permet de les exploiter séparément.



IP67 et IK09

Les caméras de la série CR81xx sont conformes aux niveaux de protection IP67 contre les intempéries et IK10 contre le vandalisme, gages d'une fiabilité et d'une durabilité augmentées.

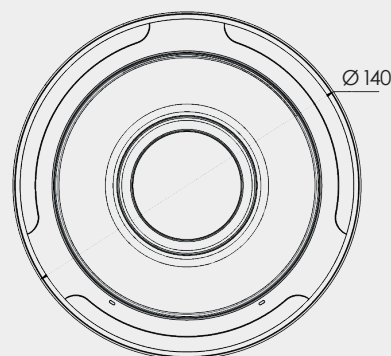
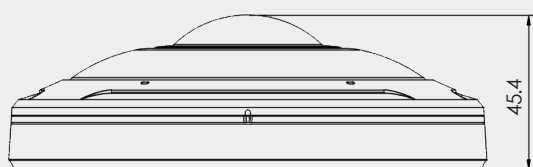
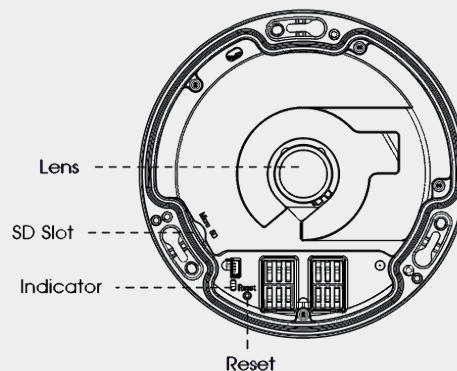
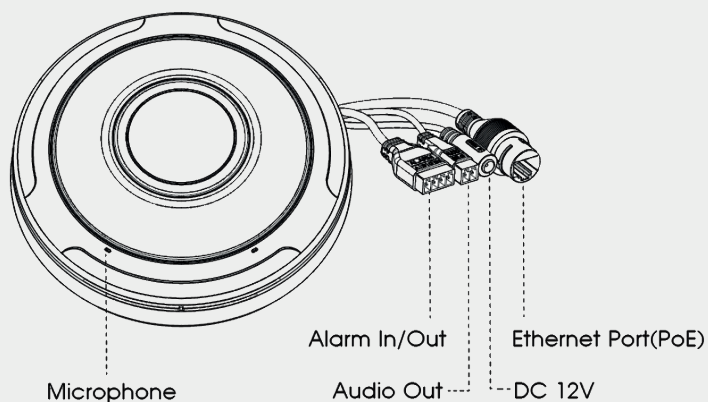


> Caractéristiques techniques

MODÈLES	CR8105	CR8112
CAMÉRA		
Capteur	Scan progressif CMOS 1/2.8	Scan progressif CMOS 1/1,7
Illumination minimale	Couleur : 0.005 Lux @F1.2 Couleur : 0.008 Lux @F2.0 N/B : 0 Lux avec IR	Couleur : 0.01 Lux @F1.2 Couleur : 0.05 Lux @F2.8 N/B : 0 Lux avec IR
WDR		Super WDR jusque 120dB
Optique	1,25 mm @ F2,0	1,98 mm @ F2,8
Standard de montage	M12	
Champ de vision		Plafond ou table : 360° Montage mural : 180°
Vitesse d'obturation		1/100000s ~ 1/3s
Distance infra-rouge		Jusque 15 m
Jour & Nuit		Filtre ICT automatique
VIDÉO		
Résolution maximale de l'image	2592 x 1944 pxels	4000 x 3000 pixels
Flux primaire	Vue Fisheye : 30 fps@2592x1944, 1944x1944, 1536x1536, 1280x1280	Vue Fisheye : 25fps@4000x3000, 30fps@3000x3000, 2560x2560, 1920x1920, 1280x1280
Flux secondaire	Vue Fisheye : 30 fps@1280x960, 1024x1024, 720x720, 320x320	Vue FishEye : 25fps/30fps@1280x960, 1024x1024, 720x720, 320x320
Compression vidéo	H.265+ / H.265 (HEVC) / H.264+ / H.264	
Débit vidéo	16 Kbps ~ 16 Mbps (CBR / VBR ajustables)	
Réglages d'image	Luminosité / Contraste / Saturation / Netteté	
AFFICHAGE		
Modes de montage	Horizontal (plafond / table) et vertical	
Modes de visualisation	FishEye, Panoramique 360°, Panoramique 180°, 4PTZ, Fisheye + 3PTZ, Panoramique + 3PTZ, Fisheye + Panoramique + 3PTZ	
RÉSEAU		
Ethernet	1 port Ethernet RJ45 10M/100M/1000M	
Stockage réseau	NFS et SMB / CIFS	
Protocoles	IPv4/IPv6, ARP, TCP, UDP, RTCP, RTP, RTSP, RTMP, HTTP, HTTPS, DNS, DDNS, DHCP, FTP, NTP, SMTP, UPnP, Bonjour, SIP, SNMP, PPPoE, VLAN, 802.1x, QoS, IGMP, ICMP, SSL	
AUDIO		
Compression audio	G.711 / AAC	
Entrées / sorties audio	Microphone intégré et 1 interface de sortie audio	
Entrées / sorties d'alarmes	0 / 0	1 / 1
SYSTÈME		
Stockage local	Support d'une carte microSD / SDHC / SDXC jusque 256 Go	
Fonctions avancées	Détection de mouvement, masquage, compensation de contre-jour, HLC, 3D-DNR, ROI, anti-brouillard	
Support SIP / VoIP	Oui, voix et vidéo sur IP	
Déclencheurs d'alertes	Détection de mouvement, déconnexion réseau, alarme audio, alarme extérieure, ...	
Actions sur alertes	Upload FTP / upload SMTP / enregistrement sur carte SD / sortie alarme / appel SIP	
Compatibilité	Profil ONVIF G & Q & S & T, API	
GÉNÉRAL		
Température de fonctionnement	-30°C ~ +60°C	
Humidité supportée	0 ~ 90% (sans condensation)	
Alimentation électrique	PoE / DC 12V ± 10%	
Consommation électrique	4,8 W maximum, 8 W maximum avec IR	
Indice de protection	IP67	
Boîtier	En métal, conforme à la norme anti-choc IK10	
Poids	1100 g	
Dimensions	Ø 140mm x 45,4 mm	
Garantie	2 ans	



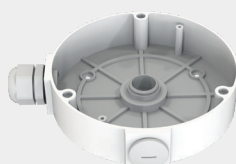
> Schémas structurels



> Accessoires



Support mural
SP-A72
Poids : 350g
Dimensions :
106x140x214mm



Boîte de jonction
SP-A75
Poids : 200g
Dimensions :
156x167x34mm



Suspension
SP-A76
Poids : 620g
Dimensions :
136x300mm

> Références produits

- ✓ Caméra avec capteur 5 Mégapixels : **CR8105**
- ✓ Caméra avec capteur 12 Mégapixels : **CR8112**