

# GAMME INTELLIA

## Caméra speed-dôme PTZ 2 Mégapixels H265+ zoom x25 PoE+



### ► Points clés



#### Processeur dédié à l'IA

La gamme INTELLIA possède un processeur dédié à l'IA afin d'optimiser l'analyse des différentes situations & améliorer l'efficacité de la surveillance.



#### Zoom optique x25

Le zoom optique x25 permet de visualiser des objets éloignés de manière détaillée. La qualité d'image reste excellente quel que soit le niveau de zoom choisi.



#### Suivi PTZ intelligent

La caméra PTZ Ci9302 peut suivre automatiquement les personnes ou les véhicules en mouvement et ajuster son zoom en fonction de la distance de la cible.

- ✓ **Smart Stream** - bande passante et stockage réduits.
- ✓ **Smart IR II** - LEDs courte et longue portée, infrarouge à intensité variable.
- ✓ **Super WDR 140 dB** - optimisation en contraste élevé.
- ✓ **Smart PTZ** - focus automatique sur la zone de mouvement détecté.
- ✓ **300 positions préétablies** - à utiliser manuellement ou dans des rondes.



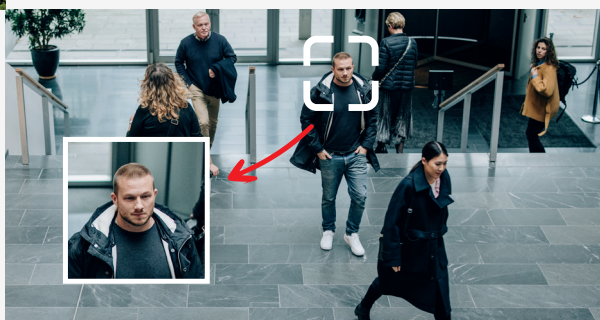
## › Intelligence Artificielle



### Détection des humains et des véhicules

En détectant et en classant avec précision les objets présents dans une scène, le risque de fausse alerte est réduit. Ces fonctions intelligentes et très précises allègent considérablement la tâche des opérateurs de surveillance.

**Détection des visages**  
 Cette fonction permet de détecter les visages humains et de capturer des clichés de ceux-ci. Cela permet de disposer rapidement de portraits robots et améliore l'efficacité de la surveillance.



### Comptage de personne & Rapports

Un comptage précis des personnes en temps réel basé sur l'algorithme de l'IA, avec des rapports statistiques pour une analyse plus approfondie, aide à prendre des décisions rapides sur la gestion de la sécurité.

### Analyse comportementale

Les multiples fonctions d'aide à l'analyse comportementale intégrées à nos caméras facilitent l'exploitation des flux vidéo, renforcent votre stratégie de sécurité et minimisent les dommages subis grâce à une prise de décision plus rapide.



Entrée de zone



Sortie de zone



Détection avancée de mouvements



Franchissement de ligne



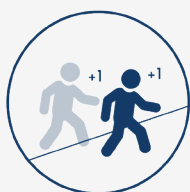
Détection de masquage



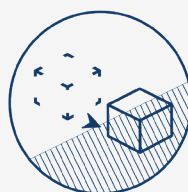
Maraudage



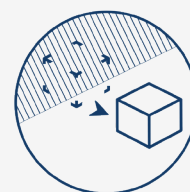
Détection de personnes



Comptage de personnes



Objets abandonnés



Objets enlevés



## > Caractéristiques techniques

### MODÈLES

### Ci9302-X25

#### CAMÉRA

Capteur	Scan progressif CMOS 1/2.8"
Illumination minimale	Couleur : 0,005 Lux @ F1,5 N/B : 0 Lux avec IR
WDR	Super WDR jusqu'à 140 dB
Vitesse d'obturation	1/100000s ~ 1s
Zoom digital & numérique	x 16
Jour & nuit	Jour / Nuit / Auto / Personnalisable / Programmable

#### OBJECTIF

Longueur de focale	4.8 ~ 120mm Zoom optique x 25
Vitesse du zoom	Environ 6s (Grand angle - télé)
Champ de vision	H61.6° ~ H2.8° / D70.8° ~ D3.8° / V36.8° ~ V1.8°
Distance de travail minimale	100 / 1500mm (Grand angle / Télé)
Ouverture	F1.5 ~ F3.5
Contrôle du focus	Auto / semi-auto / manuel
Contrôle de l'iris	Auto

#### PTZ

Plage et vitesse Panoramique	360° sans fin, vitesse manuelle : 0,1° ~ 250°/s, vitesse sur Preset : 250°/s
Plage et vitesse Tilt	-5° ~ 90° (Flip auto), vitesse manuelle : 0,1° ~ 160°/s, vitesse sur preset : 160°/s
Zoom proportionnel	Oui
Nombre de prépositions	300
Patrouilles	8 patrouilles avec 48 positions au maximum par patrouille
Pattern	4
Auto tracking	Oui
Retour dernière position après coupure d'alimentation	Oui
Autres fonctions	Scan auto, base auto, gel sur Preset, positionnement 3D, limites PTZ, position initiale

#### INFRAROUGE

Résolution maximale de l'image	200 m
Angle d'illumination	Automatique / manuel

#### VIDÉO

Résolution maximale de l'image	1920 x 1080 pixels
Flux vidéo primaire	60fps@1920x1080, 1280x960, 1280x720, 704x576 50fps@1920x1080, 1280x960, 1280x720, 704x576
Flux vidéo secondaire	60fps@704x576, 640x480, 640x360, 352x288, 320x240 50fps@704x576, 640x480, 640x360, 352x288, 320x240
Flux vidéo tertiaire	30fps@1920x1080, 1280x720, 704x576, 640x480, 640x360, 320x240 25fps@1920x1080, 1280x720, 704x576, 640x480, 640x360, 320x240
Compression vidéo	H.265+ / H.265 (HEVC) / H.264+ / H.264 / MJPEG
Débit vidéo	16 Kbps ~ 16 Mbps (CBR / VBR ajustables)
Zones de masquage	Jusqu'à 8 zones (zone de masquage et zone mosaïque en option)
Zones d'intérêt	Jusqu'à 8
Réglages d'image	Luminosité / Contraste / Saturation / Netteté

#### INTELLIGENCE ARTIFICIELLE

Analyse vidéo	Entrée de zone, sortie de zone, détection de mouvement avancée, détection de sabotage, franchissement de ligne, maraudage, objet abandonné, objet enlevé ...
Détection humains et véhicules	Détecte et classe avec précision les objets présents dans une scène.
Comptage de personne + Rapport	Compte le nombre de personnes qui entrent ou sortent, jusqu'à 4 zones de détection pour un comptage cartographié des personnes
Détection des visages	Détecte les visages humains et capture des clichés (attributs : âge, sexe, lunettes, masque, casquette/chapeau)
Attribut de reconnaissance	Mode confidentialité des visages : les visages détectés dans la zone de détection des visages seront automatiquement cachés.

**RÉSEAU**

<b>Protocoles</b>	IPv4/IPv6, ARP, TCP, UDP, RTP, RTSP, RTMP, HTTP, HTTPS, DNS, DDNS, DHCP, FTP, NTP, SMTP, UPnP, Bonjour, SIP, SNMP, PPPoE, VLAN, 802.1x, QoS, IGMP, ICMP, SSL
<b>Stockage réseau</b>	NAS (NFS et SMB / CIFS), ANR

**INTERFACES**

<b>Ethernet</b>	1 port RJ45 10M/100M
<b>Audio I/O</b>	1/1
<b>Alarm I/O</b>	4/2
<b>RS485</b>	Oui

**AUDIO**

<b>Compression</b>	G.711/AAC/G.722/G.726
<b>Taux d'échantillonnage</b>	8/16/32/44.1/48KHz
<b>Débit audio</b>	16 ~ 256kbps
<b>Audio bidirectionnel</b>	Oui

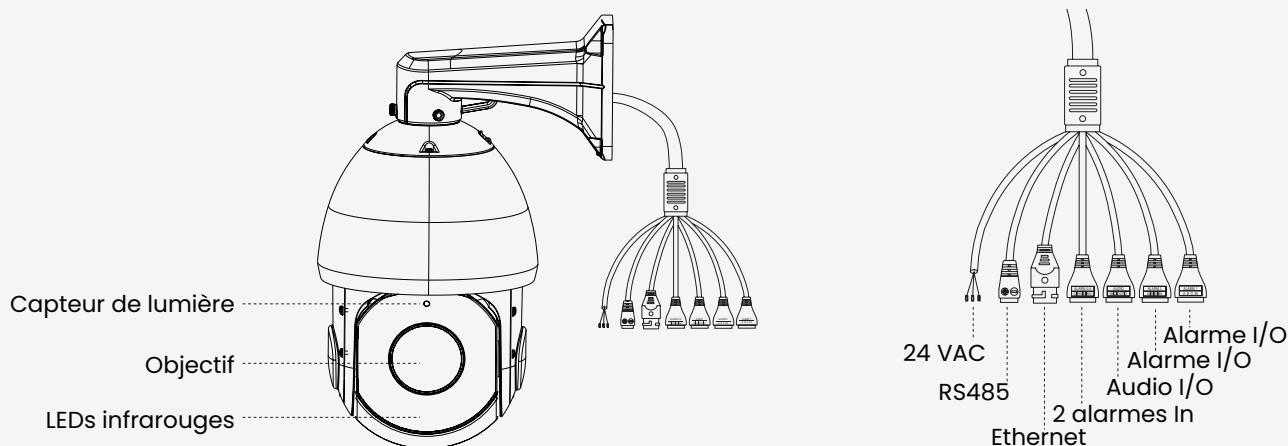
**SYSTÈME**

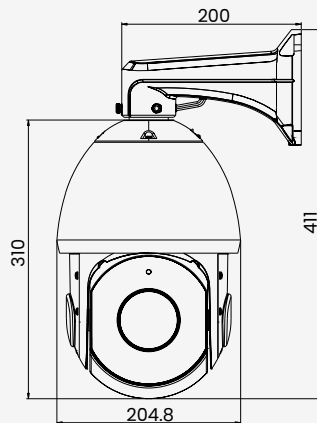
<b>Stockage local</b>	Carte de stockage local microSD / SDHC / SDXC , jusqu'à 256 Go
<b>Fonctions avancées</b>	BLC, HLC, 2D DNR, 3D DNR, désembuage, AWB, filtrage d'adresses IP, AGC, anti-scintillement, mode corridor, suppression de flou, filigrane
<b>Support SIP / VoIP</b>	Oui, voix et vidéo sur IP
<b>Déclencheurs d'alertes</b>	Détection de mouvement, déconnexion réseau entrée extérieure, alarme audio, ...
<b>Actions sur alertes</b>	Envoi FTP, envoi SMTP, enregistrement sur carte SD, sortie tout ou rien, appel SIP, mouvement PTZ, notification HTTP, ...
<b>Analyse vidéo</b>	Entrée en zone, sortie de zone, détection de mouvement avancée, détection de sabotage, franchissement de ligne, maraudage, détection de personnes, comptage, objets oubliés, objets retirés
<b>Compatibilité</b>	Profil ONVIF G & Q & S & T, API

**GÉNÉRAL**

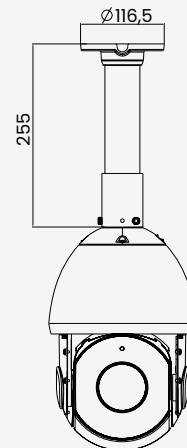
<b>Température de fonctionnement</b>	-40°C ~ +60°C
<b>Humidité supportée</b>	0 ~ 95% (sans condensation)
<b>Alimentation électrique</b>	PoE+ (802.3at) / AC 24V/3A±10%
<b>Consommation électrique</b>	11W maximum, 27W maximum avec IR
<b>Indices de protection</b>	IP66
<b>Résistance de chauffage</b>	Oui
<b>Protection contre les surtensions</b>	6KV
<b>Poids</b>	4Kg
<b>Dimensions</b>	Ø 205 mm x 308 mm
<b>Garantie</b>	2 ans

## ► Schémas structurels





Montage mural



Montage au plafond

## > Accessoires



Support poteau  
**SP-A01**  
**Poids :** 720g  
**Dimensions :**  
170x51,5x152,6mm



Support d'angle extérieur  
**SP-A03**  
**Poids :** 900g  
**Dimensions :**  
170x152,5x76,3mm



Support mural  
**SP-A41**  
**Poids :** 400g  
**Dimensions :**  
200x129x100mm



Suspension  
**SP-A42**  
**Poids :** 650g  
**Dimensions :**  
116,5x255mm



Extension de suspension  
**SP-A42-L**  
**Poids :** 325g  
**Dimensions :**  
57x255mm



Boîtier de jonction  
**SP-A43**  
**Poids :** 1000g  
**Dimensions :**  
195x164x80mm

## > Références produits

- ✔ Caméra avec capteur 2 Mégapixels et zoomX25 : **Ci9302-X25**